

Schäffer



WIELLADERS

Kracht en dynamiek verenigd

SCHÄFFER

Al ruim 60 jaar ontwikkelen wij laders voor individuele behoeften. De tevredenheid van onze klanten heeft ons gemaakt tot wat we vandaag zijn: één van de meest efficiënte en meest succesvolle leveranciers van compact-, wiel- en telescopische wielladers ooit. Dag na dag creëren onze medewerkers nieuwe oplossingen op maat.

Elke lader van Schäffer is de synthese van jarenlange ervaring en innovatieve ontwikkelingsgeest. Onze producten zijn toonaangevend op het vlak van de grootst mogelijke betrouwbaarheid en duurzaamheid. Met lagere kosten tijdens heel de nuttige levensduur. Met nog meer vermogen, veiligheid en rijcomfort door de jaren heen.

DE DYNAMISCHE KLASSE VAN SCHÄFFER: GECONCENTREERDE KRACHT EN SUPERIEURE HEFHOOGTE

De dynamische klasse van Schäffer: een aanbod compacte, efficiënte wielladers die op zware taken zijn berekend. Dankzij de toepassing van onze Z-kinematiek en met hun hoge uitbreekkrachten voldoen deze machines aan de hoogste prestatie-eisen in de bouw-, de landbouw- en alle andere sectoren. Kies voor dit assortiment wegens de indrukwekkende hefhoogten.

Voeg daar dan ook nog eens de compacte bouw en de uitstekende wendbaarheid aan toe en het wordt duidelijk waarom deze wielladers van Schäffer zo populair zijn. Met deze machines kunt u uw productiviteit verhogen en ook nog eens tijd en geld besparen.

Wielladers met ingebouwde efficiëntie - made by Schäffer.



4670 Z-2 48,6 kW (66 pk)



5680 Z 45 kW (61 pk)
55 kW (75 pk)



6680 Z-3 55 kW (75 pk)



Schäffer imagefilm:
schaeffer.de/en/videos

ELEKTRONISCHE AANDRIJVING VOOR NOG MEER COMFORT

De nieuwe Kubota motor levert het hoogst mogelijke koppel in zijn klasse en neemt een unieke plaats in de markt van dit type wielladers in dankzij het gebruik van een elektronisch geregeld aandrijving - SPT of 'Schäffer Power Transmission'. Het aandrijfsysteem is aan het koppel van de dieselmotor aangepast en biedt daardoor meerdere voordelen: zo dalen de bedrijfskosten dankzij het lagere dieselverbruik. Wegrijden op een heuvel gaat voortaan vlotter dankzij het hill assist systeem, dat voorkomt dat de machine achteruitrolt.

De optioneel verkrijgbare potentiometer doet dienst als cruise control systeem. Hiermee blijft de wiellader op een constante snelheid rijden - ongeacht het motortoerental. Dit is vooral gemakkelijk wanneer u met doseersystemen voor droog veevoeder, stroverdelers, mulchers of borstels werkt.

Daarnaast werden meerdere nieuwe veiligheidsfuncties ingebouwd, zoals beveiliging tegen oververhitting en tegen een te hoog motortoerental, waardoor u niet alleen veiliger, maar ook betrouwbaarder met deze wiellader kunt werken. SPT is standaard voorzien op de **4670 Z-2**, **5680 Z** en de **6680 Z-3**.

Voordelen:

- Hogere efficiëntie, lager brandstofverbruik en lagere bedrijfskosten.
- Extra veiligheidsfuncties zijn onder meer de beveiliging tegen oververhitting en te hoge motortoerentalen, waardoor de wiellader niet alleen veiliger, maar ook betrouwbaarder is.
- Hill assist, waardoor gemakkelijker op een helling kan worden weggereden.
- Parameters voor rijeigenschappen kunnen vooraf worden ingesteld.
- Optioneel verkrijgbare potentiometer, die ervoor zorgt dat de rijsnelheid constant blijft, ongeacht het motortoerental. Dit is vooral handig wanneer u met voerdoseersystemen, stroverdelers, mulchers of borstels werkt.
- Grotere wendbaarheid en meer rijplezier!



4670 Z-2

HTF SPT eco Mode MHF

COMFORTABEL WERKEN WORDT SIMPEL

Toen de cabine van de 4670 Z-2 werd ontworpen, stond het rijcomfort bovenaan. Er werd een hele serie kenmerken ingebouwd die bijdragen aan een zeer comfortabele werkomgeving, zodat de bestuurder zelfs na een lange werkdag 's avonds nog altijd fris van de wiellader kan stappen. Alle bedienings- en regelinstrumenten zijn gebruiksvriendelijk uitgevoerd. Ze zijn eenvoudig bereikbaar vanaf de comfortabele stoel met indrukwekkende beenruimte. Door de grote glazen oppervlakken behoudt de bestuurder een perfect zicht op zijn werk en zijn ruimte. De bediening van de derde functie gebeurt via de schakelaars op de joystick. Hierdoor hoeft je de hendel niet los te laten wanneer je de extra functie wilt bedienen.



Schakelbalk, elektrisch stopcontact



Multifunctionele joystick

5680 Z

HTF  SPT  eco Mode  MHF 



HTF: MAXIMALE STUWKRACHT, ZELFS IN DE HOOGSTE VERSNELLING

HTF - of 'High Traction Force' - regelt de stuwkracht automatisch, zodat de lader zelfs in een hoge versnelling de hoogst mogelijke stuwkracht kan leveren. HTF maakt gebruik van een nieuw type asmotor die de snelheid automatisch aan de trekkracht aanpast. Dit is vooral handig bij het bergop rijden, aangezien de bestuurder in die omstandigheden niet meer naar de eerste versnelling moet terugschakelen.

HTF komt vooral tot zijn recht bij het pakken van bijvoorbeeld voer uit de kuil - zodra meer stuwkracht nodig is, past de hydraulische motor de aandrijving automatisch aan, zonder dat de bestuurder handmatig hoeft in te grijpen. Dit betekent dat het meeste werk in een hogere versnelling kan worden uitgevoerd, waardoor er niet alleen comfortabeler, maar ook sneller kan worden gewerkt. De HTF-functie behoort tot de standaarduitrusting van alle Schaffer-wielladers met Z-kinematic.

Voordelen:

- Zeer hoge stuwkrachten
- Niet nodig om terug te schakelen bij het bergop rijden
- Zelfs bij een hoog toerental is de maximale stuwkracht altijd beschikbaar (bv. bij het uitmesten van stallen)
- Hoger rijcomfort, sneller werken

DE MAATSTAF IN DE 4 TON KLASSE

De 5680 Z kan optioneel met een 45 kW (61 pk) of 55 kW (75 pk) sterke Deutz turbodieselmotor worden uitgerust. Hoewel deze machine nog altijd compact is, is deze krachtiger dan ooit. Geniet van het onbegrensde rijplezier met de hoogste stuwkracht en de beste hefprestaties die Schaffer in de 4 tons klasse ooit heeft geleverd. Werk snel, efficiënt en goedkoop en profiteer optimaal van de mogelijkheden van de pendelende achteras. Die zelfs in lastige rijomstandigheden een maximale stabiliteit biedt. De standaard hydraulisch aangedreven ventilator zorgt voor een stille werking.



De cabine biedt meer ruimte en een optimaal zicht rondom.

6680 Z-3

HTF  SPT  eco Mode 



6680 Z-3: COMPACTE WIELLADER IN PERFECTIE

De lader wordt aangedreven door de nieuwste 55 kW (75 pk) Deutz turbo dieselmotor. Door het gebruik van een katalysator voldoet de lader aan de nieuwste emissie-eisen en wordt de uitstoot tot een minimum beperkt. Doordat alle componenten van de aandrijving perfect op elkaar zijn afgestemd, wordt het brandstofverbruik geoptimaliseerd. Dit maakt de lader uiterst economisch en effectief. Deze wijzigingen resulteerden in een 20% hogere stuwkracht dan de voorgaande modellen.

Het onderhoudsvrije knikpunt maakt de lader uiterst wendbaar. De draaicirkel aan de binnenzijde is slechts 1,94 meter. Ideaal in nauwe ruimten en moeilijk bereikbare plaatsen. Met een optionele 40 km/u uitvoering, is de 6680 Z-3 perfect uitgerust voor klein transportwerk. De SCV-Plus cabine (Silence, Comfort en View) biedt een ideale rij-ergonomie, een perfecte ruimte en een uitstekend zicht rondom. Optioneel is er een lage versie van de cabine beschikbaar, zodat u ook in oude gebouwen met een lage toegangshoogte zonder problemen aan de slag kunt.

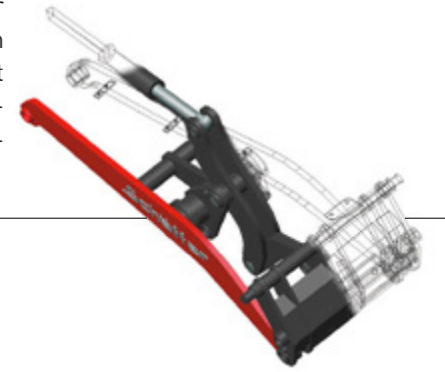
DE Z-LADERS VAN SCHÄFFER: WERKEN MET KRACHT

De Schäffer 6680 Z-3 vullen het programma aan. Ook hier geldt: compacte machineafmetingen met de grootste mogelijke kracht en ergonomie. De feiten spreken voor zich: bulkgoederen snel en veilig overslaan en zware lasten transporteren. De wiellader is dankzij de compacte afmetingen juist op moeilijk bereikbare plaatsen in zijn element. De Z-kinematic draagt hieraan bij, het hefvermogen en kieplast zijn absoluut overtuigend.

De achteras met pendelophanging zorgt voor het grote pluspunt; stabiliteit. De wielladers zijn uitgerust met de SCV-Plus cabine, die worden gekenmerkt door veel ruimte, overzicht en gebruiksgemak. Dankzij het perfecte zicht rondom werkt de bestuurder sneller en vooral veiliger.

DE PER COMPUTER GEOPTIMALISEERDE LAADARM MET Z-KINEMATICA – GEWOONWEG STERK

Zeer hoge uitbreek- en hefkrachten, daarvoor staat Schäffer garant. Per computer driedimensionaal CAD-programma ontwikkeld, vervolgens door onze ingenieurs en technikers in praktijk toegepast en geoptimaliseerd. Wegens het verbeterde zicht naar voor; smal aan de ophanging en breder bij het werktuig. Met een perfecte parallelgeleiding. Zo blijft er zelfs bij veeleisende taken weinig te wensen over. Bewezen robuuste techniek door ruim 60 jaar ervaring.



DE 6680 Z-3 VAN SCHÄFFER: ALLE VOORDELEN OP EEN RIJ

De SCV-Plus cabine: ROPS en FOPS getest; zet maatstaven voor wat betreft comfort en ergonomie; onovertroffen panoramisch overzicht. Optioneel in lagere uitvoering leverbaar.

4-cilinder Common-Rail dieselmotor van Deutz: extreem krachtig, zuinig en geluidsarm.

Assen in HD uitvoering: Standaard met planetaire aandrijving en automatische sperdifferentiëlen. Hoogste stuwkracht door de optimale afstemming van de as, de hydrostatische aandrijving en de dieselmotor. De pendelas achteraan zorgt voor 30 % meer stabiliteit.

Compact gebouwde laadarm, voor perfect zicht op het werktuig.

Z-kinematic voor de hoogst mogelijke uitbreekkracht.

Via CAD geoptimaliseerde laadarmgeometrie voor optimaal hefvermogen en reikwijdte; perfecte parallelgeleiding.

Universeel inzetbaar dankzij een brede waaier werktuigen en speciale uitrustingen.

Zwaar, onderhoudsvrij scharnierpunt.

Veilige vierpunts werktuigopname, standaard met hydraulische snelwissel.

DE SCV-PLUS CABINE



ERGONOMIE EN COMFORT OP HET HOOGSTE NIVEAU

De 6680 Z-3 is uitgerust met een SCV-Plus cabine. Het overzichtelijke dashboard, de ergonomische bedieningselementen en de schakelaars die netjes zijn gegroepeerd tonen aan dat u hier met hoge kwaliteit te maken hebt.

SCV staat voor 'Silence, Comfort, View' (stilte, comfort en zicht) Bij de ontwikkeling van de SCV-Plus cabine ging men nog een stap verder. Zo werden de bedieningselementen op een meer ergonomische manier opgesteld. De joystick ligt beter in de hand en extra functies zorgen ervoor dat u nog sneller kunt werken. De grote glasoppervlakken bieden een maximaal zicht rondom.

De contactschakelaar is samen met het regelsysteem voor de airco en het verwarmingssysteem in een nieuwe console ondergebracht vlak naast de joystick. De grote luchtuitlaten en de uitklapbare zijpanelen zorgen voor een perfecte toevoer van frisse lucht. Met de nieuwe SCV-Plus cabine krijgt de bestuurder een volledig nieuw gevoel van ergonomie en comfort - waardoor hij moeiteloos de hele dag lang kan blijven werken.



DE SCV-PLUS CABINE IN DETAIL



Joystick met uitgebreide functionaliteit



Console: de contactschakelaar, de bedieningselementen voor de verwarming en het optionele aircosysteem liggen binnen handbereik



12 volt-stopcontact waarmee mobiele apparaten kunnen worden opgeladen / 3-polig stopcontact



De zijpanelen kunnen worden opengezet



Extra grotere luchtuitlaten voor een perfecte luchtcirculatie / geoptimaliseerde serie schakelaars

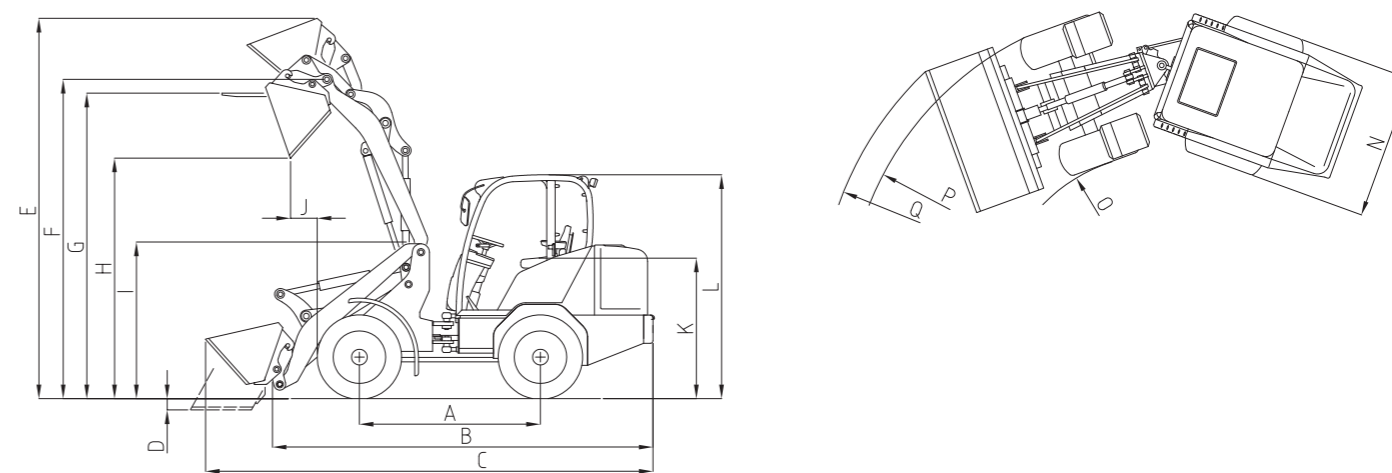
	4670 Z-2	5680 Z	6680 Z-3
Motor	4 cilinder Kubota dieselmotor, V2403-CR(-T), 48,6 kW (66 pk)	4 cilinder Deutz dieselmotor, TD 2,9, 45 kW (61 pk) / 55 kW (75 pk)	4 cilinder Deutz dieselmotor, TCD 2,9, 55 kW (75 pk)
Uitlaatgasbehandeling	DOC, DPF, Stage V		
Aandrijvingshydraulica	hydrostatisch automatisch, HTF		
Banden	11.5/80 - 15.3 AS Optie I 15.0/55-17 Optie II 425/55-17	15.5/60 - 18 AT-621 Optie I 12.5/80-18 Optie II 500/45-20	400/70-20 AS Optie I 12.5/80-18 Optie II 550/45-22.5
Bedrijfsrem	Combirem, hydrostatisch en via lamellenrem		
Parkeerrem	Lamellenrem in oliebad		
Arbeidshydrauliek Vermogen/Druk	Debiet: vanaf 76 l/min Werkdruk: 210 bar	Debiet: vanaf 64 l/min Werkdruk: 210 bar	Debiet: vanaf 76 l/min Werkdruk: 210 bar
Besturing	Volledig hydraulische pendelende knikbesturing	Volledig hydraulische knikbesturing	
Bedrijfsgewicht	Veiligheidsdak: 3.400 kg Cabine: 3.520 kg	Veiligheidsdak: 4.240 kg Cabine: 4.390 kg	Cabine: 5.300 kg
Hefvermogen	2.400 kg	2.800 kg	3.300 kg
Kieplast, recht*1 Palletvorken Laadbak	1.823 - 2.149 kg 2.120 - 2.428 kg	2.363 - 2.518 kg 2.901 - 3.098 kg	3.325 - 3.677 kg 3.751 - 3.918 kg
Kieplast, geknikt*1 Palletvorken Laadbak	1.700 kg 1.950 kg	2.000 kg 2.250 kg	2.625 kg 3.020 kg
Assen	HD-assen, velgen met 6 boringen; Planetaire eindaandrijving en autom. sperdifferentieel	HD-assen, velgen met 8 wielmoeren; planetaire as en automatische beperkte sliprem, pendelende achteras	HD-assen, velgen met 8 wielmoeren; planetaire as en automatische beperkte sliprem, pendelende achteras
Snelheid	20 km/u met 2 versnellingen schakelbaar onder last, Optie: 30 km/u	20 km/u met 2 versnellingen schakelbaar onder last, Optie: 30 km/u	20 km/u met 2 versnellingen schakelbaar onder last, Optie: 40 km/u
elektr. systeem	Bedrijfsspanning: 12 V		
Inhoud	Brandstof: 95 l Hydraulische olie: 95 l	Brandstof: 82 l Hydraulische olie: 81 l	Brandstof: 105 l Hydraulische olie: 95 l
Geluidsrukniveau LpA	85 dB (A)	76 dB(A)	70 dB(A)
Geluidsvermogen gegarandeerd LwA gemiddeld LwA	101 dB (A) 100 dB (A)	101 db(A) 101 db(A)	101 db(A) 101 db(A)
Hand-, armvibratie*2	<2,5 m/s ²		
Lichaamsvibratie*2	<0,5 m/s ²		
HTF	X	X	X
SPT	X	X	-
MHF	O	O	-
eco Mode	X	X	-

*1 volgens ISO 8313 *2 volgens ISO 8041 X = standaarduitrusting

De maat van de banden en complementaire uitrusting wijzigen het bedrijfsgewicht, de kieplast en de nuttige last.

	4670 Z-2	5680 Z	6680 Z-3	
A	Wielbasis [mm]	2.000	1.960	2.195
B	Chassislengte [mm]	4.080	4.420	4.725
C	Totale lengte met standaard laadbak [mm]	4.760	5.120	5.450
D	Graafdiepte [mm]	120	120	120
E	Werkhoogte max. [mm]	4.060	4.070	4.120
F	Rotatiepunt laadbak max. [mm]	3.260	3.400	3.450
G	Laadhoogte met palletvorken [mm]	3.050	3.175	3.225
H	Uitkiephoogte max. [mm]	2.500	2.700	2.700
I	Hoogte voorwagen [mm]	1.570	1.640	1.690
J	Uitkiepbreedte [mm]	640	925	925
K	Zithoogte [mm]	1.270	1.290	1.420
L	Hoogte veiligheidsdak [mm] Hoogte cabine [mm]	2.270 2.270	2.410 2.530 / 2.410*	- 2.630 / 2.530*
N	Totale breedte [mm]	1.420 - 1.730	1.720 - 1.820	1.820 - 2.070
O	Draaicirkelstraal binnen [mm]	1.425	1.830	1.940
P	Draaicirkelstraal buiten [mm]	2.845	3.550	3.740
Q	Buitenstraal met standaard laadbak [mm]	3.175	4.110	4.270

* Optie: lage cabine



Alle technische gegevens in deze brochure betreffen standaard modellen en beschrijven de standaard functies. De beschikbare uitrustingen, accessoires, opties en overeenkomstige functies van de producten zijn afhankelijk van het model, de lokale omstandigheden en klant-specifieke vereisten (zo worden bv. de maximale waarden voor kiep- en nuttige lasten alleen met toevoeging van aanvullende ballast bereikt). De afbeeldingen kunnen niet genoemde of niet standaard verkrijgbare producten of uitrustingen tonen. De beschrijvingen, afmetingen, afbeeldingen, gewichtsinformatie en technische gegevens stemmen overeen met de stand der techniek op datum van afdruk en houden geen enkele verplichting in. Wegens de voortdurende ontwikkeling van onze producten zijn onaangekondigde wijzigingen op het gebied van de structurele constructie, de uitrusting, het uitzicht en de techniek voorbehouden. In geval van twijfel over het prestatievermogen of de werkwijze van onze producten in aanwezigheid van bijzondere omstandigheden bevelen wij aan testwerkzaamheden uit te voeren bij zorgvuldig gecontroleerde voorwaarden. Ondanks alle mogelijke voorzorgsmaatregelen kunnen wij verschillen in de afbeeldingen of afmetingen, berekenings- of drukfouten of onvolledigheden in deze brochure niet uitsluiten. Om die reden kunnen wij niet verantwoordelijk worden gesteld voor dergelijke fouten of onvolledigheden van de informatie die deze brochure bevat. Wij garanderen de onberispelijke functionaliteit van onze producten in het kader van onze algemene commerciële bepalingen. Garantievoorwaarden die deze bepalingen overtreffen worden principieel niet toegekend. Verantwoordelijkheden die onze algemene commerciële bepalingen overtreffen zijn derhalve uitgesloten.



MADE BY
Schäffer

Schäffer biedt u een programma met 40 verschillende modellen, die allemaal optimaal aan uw behoeften kunnen worden aangepast. De toepassingsmogelijkheden van onze wielladers zijn talrijk: in de landbouw of bouwsector, in tuin- en landschapsarchitectuur, in industrie en fabrieken, in de paardenhouderij of in het magazijnbeheer – Schäffer is altijd de beste keuze.

De manier waarop bij Schäffer wielladers ontwikkeld, geproduceerd en verzorgd worden, is uniek. De grondslag van het absolute verschil ligt in onze ervaring van meer dan 60 jaar. In de eerste plaats denken wij aan de bestuurder, want wij willen zijn werk veiliger, comfortabeler en ook rendabeler maken. Daarom kiest Schäffer in de vestiging in Erwitte (Duitsland) voor de modernste ontwikkelings- en productietechnologieën. Uiteindelijk zijn het onze medewerkers die in nauw contact met de gebruikers altijd weer nieuwe oplossingen creëren. Jarenlange anciënniteiten vormen samen met een onverzadigbare onderzoeksgeest de basis voor ons wereldwijd succes.

UW EXCLUSIEVE IMPORTEUR:

Schäffer Nederland B.V.

+31 (0)85 40 00 026

info@schaffer.nl

www.schaffer.nl

Vestiging Zeewolde

Oogstweg 15

3899 BJ, Zeewolde

Vestiging Maarheeze

Den Engelsman 2

6026 RB, Maarheeze

De naam Schäffer staat niet alleen voor unieke productkwaliteit. Hij staat ook voor veiligheid en optimale service, die we in Europa en over heel de wereld garanderen.

De aankoop van een Schäffer lader is het begin van een langetermijnrelatie. Alleen met originele reserveonderdelen blijft uw machine jarenlang 100 % een echte Schäffer. Alleen dan staat hij garant voor de operationele veiligheid die u nodig hebt en terecht verwacht. Wij bieden u en onze wederverkopers daarom een 24-uurs leveringservice, 365 dagen per jaar.

